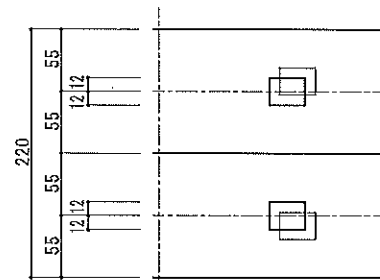
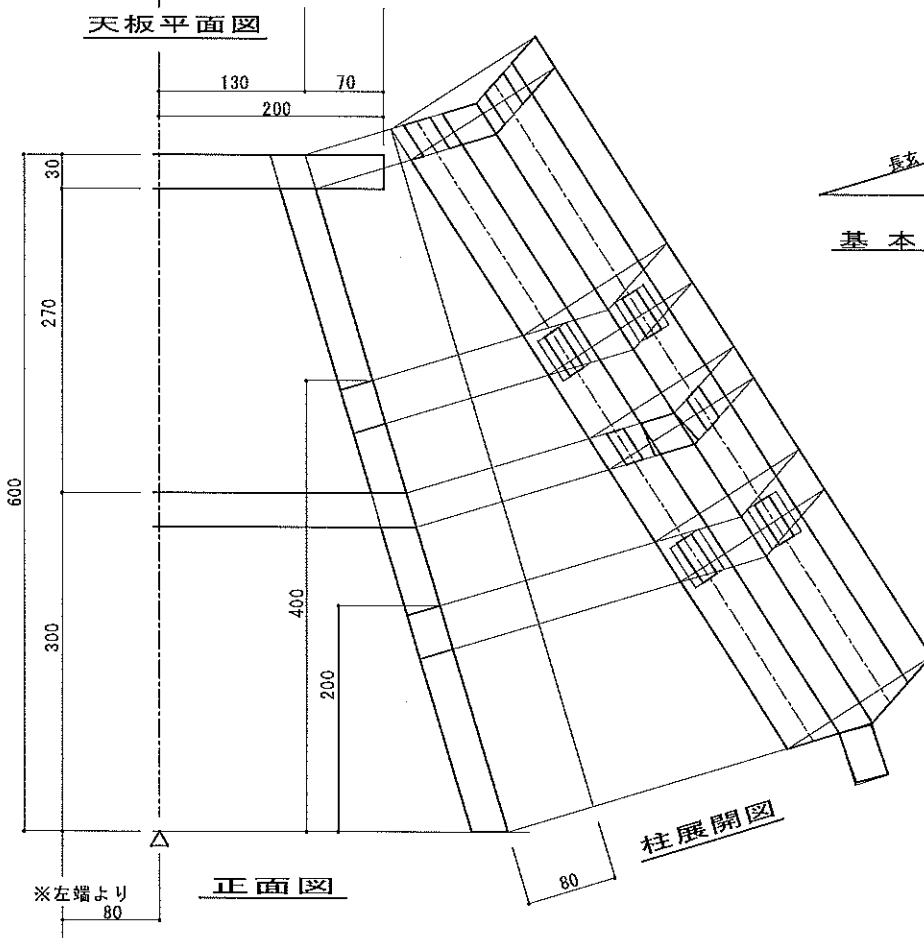


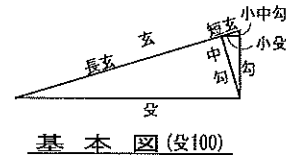
# 全建総連 第33回全国青年競技大会 課題詳細図



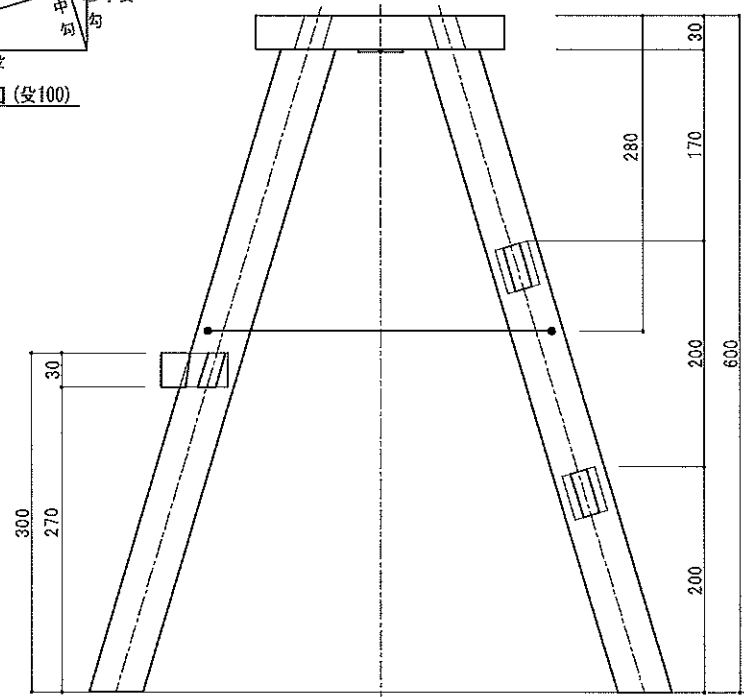
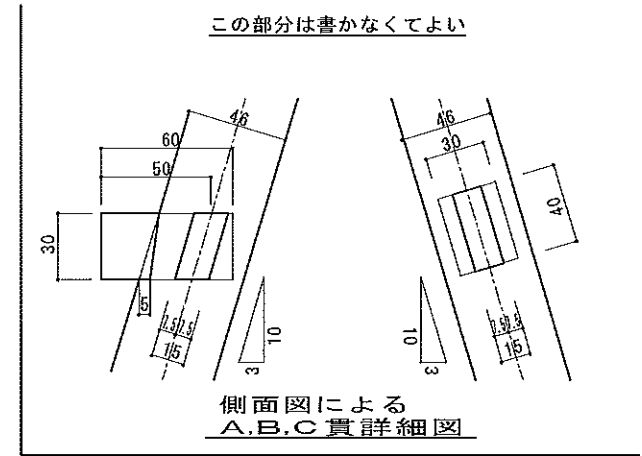
天板平面図



正面図



基本図 (図100)



側面図

選手・指導員用